



# SMALL/LARGE PAPER CART assembly instructions

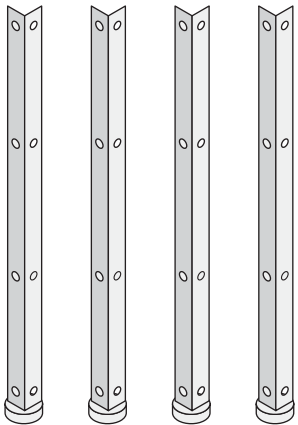
## BEFORE YOU START

Confirm your parts list.  
Call 888.975.9555 if you find anything missing. Flatten carton lid to use as work surface to protect finish. Read all instructions carefully before proceeding.



## PARTS INCLUDED

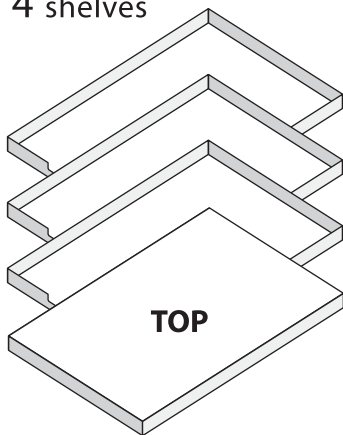
**A** 4 uprights



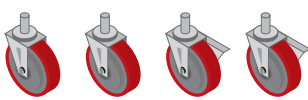
**B** 32 bolts      32 lock nuts



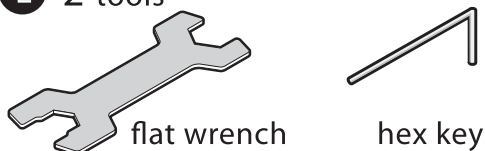
**C** 4 shelves



**D** 4 wheels



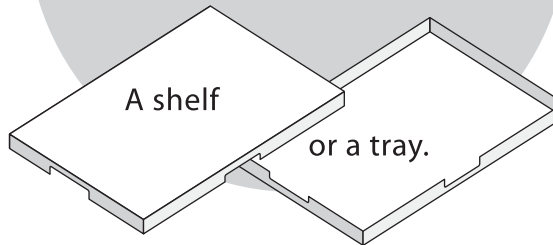
**E** 2 tools



## OPEN STUDIO FURNITURE + ACCESSORIES

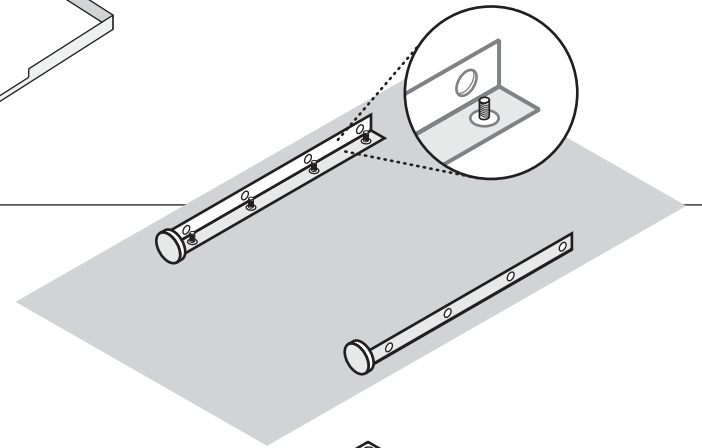
Manufactured by Artograph  
2838 Vicksburg Ln N, Plymouth, MN 55447 USA  
Visit us at [www.artograph.com](http://www.artograph.com)

YOU CHOOSE!



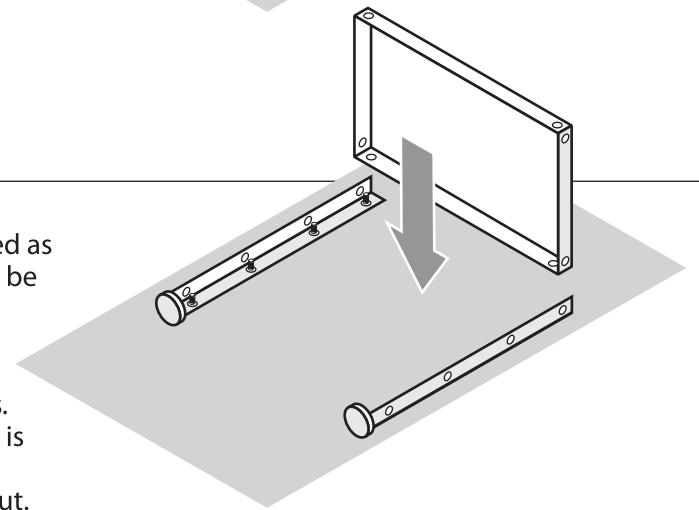
1

Place 2 uprights (A) on the floor as shown inserting 8 bolts (B) through the holes in contact with the floor.



2

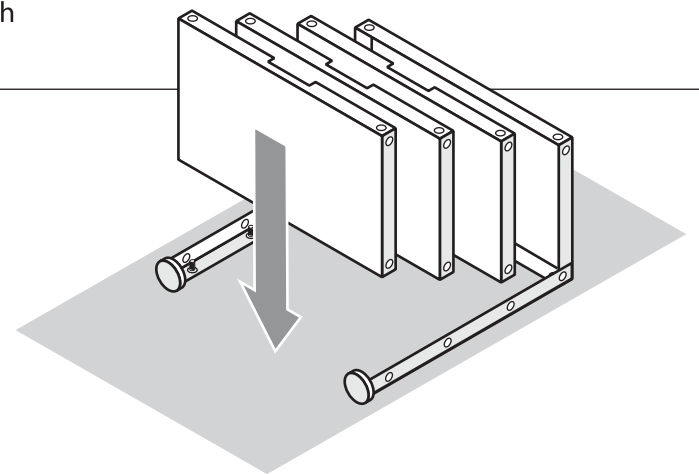
The shelf/tray labeled TOP must be used as the top shelf/tray. You choose - this can be used as either a shelf or tray. Set the TOP shelf/tray (C) (furthest from wheel mounts) in place over bolts and insert 2 additional bolts at side locations. Hand tighten the nut over the bolt that is against the floor. Please note: fasten nut with the plastic end facing out. Tighten the two side bolts using the wrench and key (E). Use hex key and flat wrench in combination to tighten securely.



3

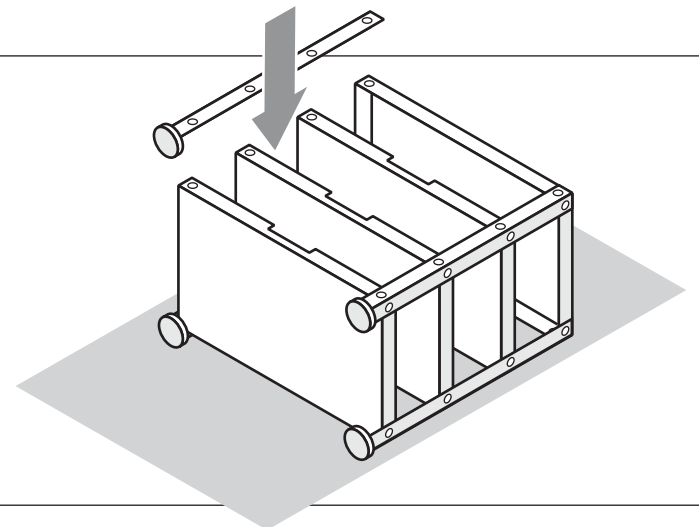
Repeat same process for remaining three shelves/trays. You choose - these can be used as either a shelf or tray.

Tip: Once all bolts are attached; tap them to make sure they are tightened completely. Loose bolts will jingle.



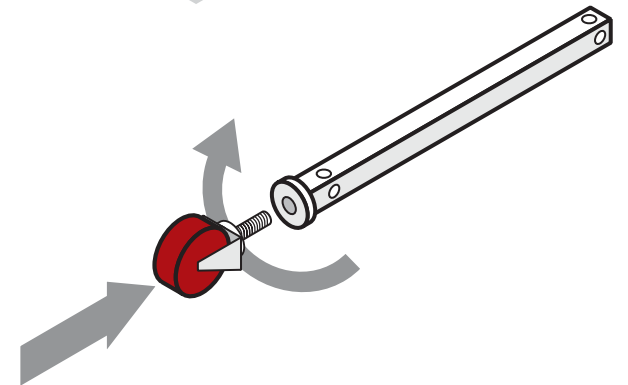
4

Attach remaining two uprights (A) as shown in previous steps.



5

Install all wheels (D) and tighten with provided wrench. It is recommended that locking wheels are mounted diagonally across from one another.

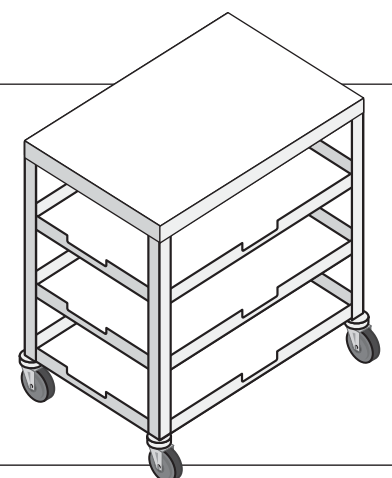


6

Stand cart upright. Inspect and tighten all the bolts and nuts using the wrench and key.

Note: If cart does not roll smoothly, ensure caster brake is firmly in "OFF" position.

Enjoy your Open Studio Paper Cart!



## CAUTION:

1. Do not allow children to move or play with cart.
2. Always push cart from narrow end.
3. Always push cart from middle shelf, not from top.
4. Always push the cart. Do not pull.

5. Move cart slowly.
6. Do not stand on cart or use as a ladder.
7. Weight limit 300 lbs. evenly distributed.



open studio

## CHARIOT PORTE PAPIER mode d'emploi

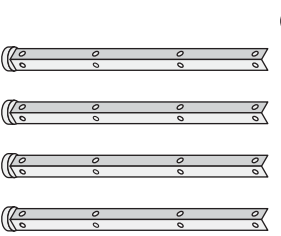
### AVANT DE COMMENCER

Vérifiez la liste des pièces. Appelez le 888.975.9555 si vous découvrez qu'il vous manque quelque chose. Mettez le carton à plat pour vous en servir de surface de travail et protéger le fini du produit. Lisez les instructions avant de commencer.



### PIECES COMPRISES

#### A 4 montants



#### B 32 boulons 32 écrous



#### C 4 étagères



#### D 4 roues

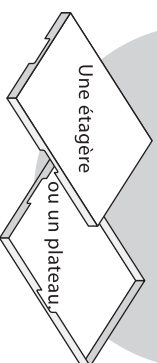


#### E 2 outils

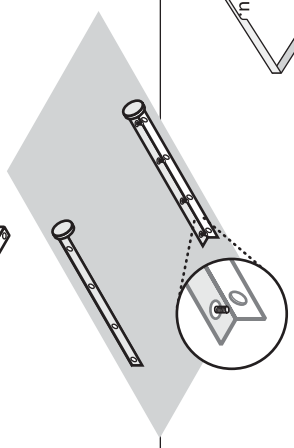


MEUBLE + ACCESSOIRES OPEN STUDIO  
Fabriqués et distribués par Artograph  
2838 Wicksburg Lane North  
Plymouth, MN 55447 ETATS-UNIS  
www.artograph.com

### VOUS CHOISISSEZ !

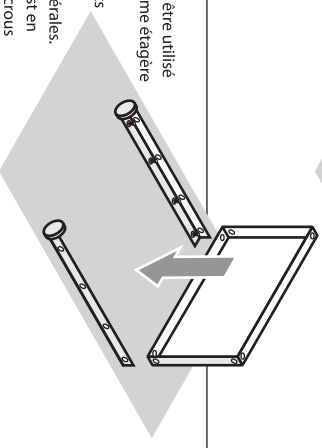


Placez 2 montants (A) sur le sol comme le montre l'illustration. Insérez 8 boulons (B) à travers les trous en contact avec le sol.



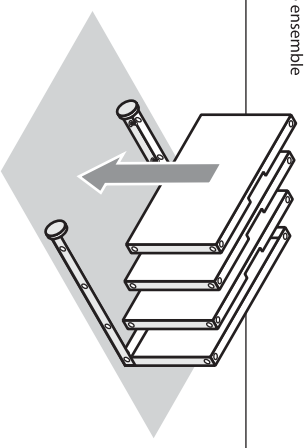
# 1

L'étagère/plateau étiqueté TOP/HAUT doit être utilisé en haut. Cet élément peut être utilisé comme étagère ou plateau. Mettre l'étagère/plateau TOP/HAUT (C) (le plus éloigné des supports de roue) sur les boulons et insérer les 2 boulons supplémentaires sur les parties latérales. Serrer à la main l'écrou sur le boulon qui est en contact avec le plancher. Serrer les deux écrous latéraux en utilisant la clé plate et la clé hexagonale (E). Utiliser la clé hexagonale et la clé plate ensemble pour serrer solidement.



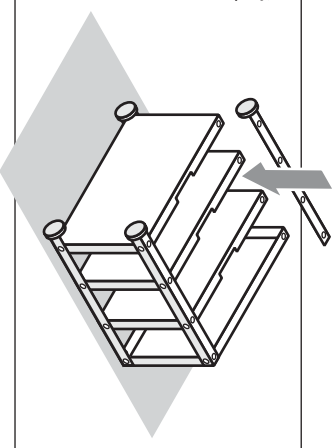
# 2

Répéter le même processus pour les trois étagères/plateaux restants. Ils peuvent être utilisés au choix comme étagère ou comme plateau.



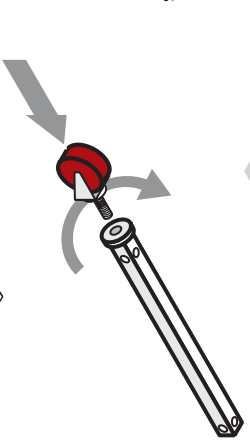
# 3

Fixez les deux montants restants (A) en suivant les mêmes étapes.



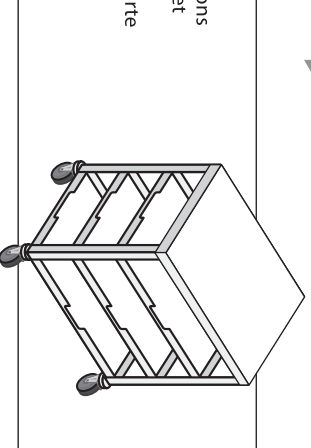
# 4

Installez les roues (D) et serrez avec la clé fournie. Il est recommandé de bien monter les roues à verrouillage à la diagonale l'une de l'autre.



# 5

Dressez le chariot sur ses roues. Inspecter et serrer tous les boulons et écrous à l'aide de la clé plate et de la clé hexagonale. Profitez bien de votre Chariot Porte Papier Open Studio !



# 6

### MISE EN GARDE:

1. Ne laissez pas les enfants déplacer ou jouer avec le chariot.
2. Poussez toujours le chariot à partir de l'extrémité étroite.
3. Poussez toujours le chariot. Ne le tirez pas.
4. Poussez toujours le chariot en tenant l'étagère du milieu, pas celle du haut.
5. Déplacez le chariot lentement.
6. Ne vous mettez pas debout sur le chariot et ne vous en servez pas comme d'une échelle.
7. Limite de poids de 300 livres (136 kg).



open studio

## ARCHIVADOR DE PAPELES instrucciones para montaje

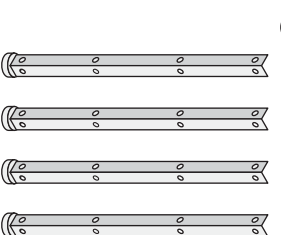
### ANTES DE COMENZAR

Confirme su lista de partes. Llame al 888.975.9555 si encuentra que falta algo. Aplane la tapa de cartón y úsela como superficie de trabajo para proteger el acabado. Lea todas las instrucciones con cuidado antes de continuar.



### PARTES INCLUIDAS

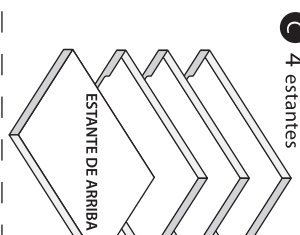
#### A 4 soportes



#### B 32 pernos 32 tuercas



#### C 4 estantes



#### D 4 ruedas

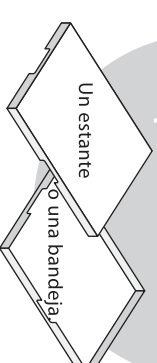


#### E 2 herramientas

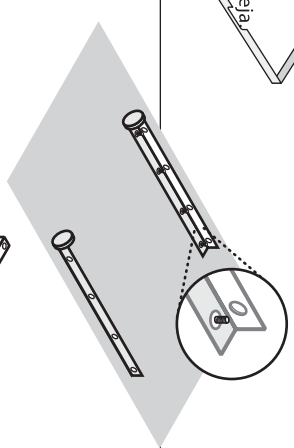


MUEBLES Y ACCESORIOS OPEN STUDIO  
Fabricado y distribuido por Artograph  
2838 Wicksburg Lane North  
Plymouth, MN 55447 USA  
www.artograph.com

### ¡SU ELECCIÓN!

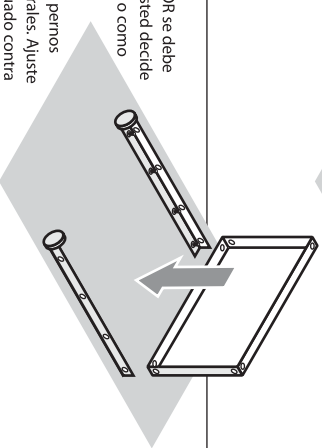


Coloque 2 soportes (A) sobre el piso como se indica insertando 8 pernos (B) a través de los agujeros que están en contacto con el suelo.



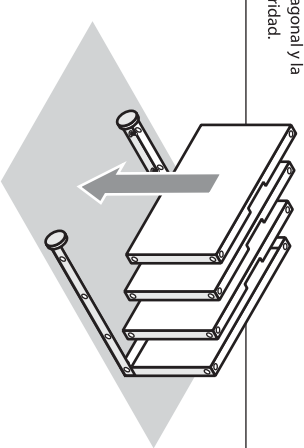
# 1

El estante o la bandeja marcado SUPERIOR se debe usar como estante o bandeja superior. Usted decide – esto se puede usar tanto como estante o como bandeja. Coloque el estante/la bandeja SUPERIOR (C) (más alejado del montaje de ruedas) en su lugar sobre los pernos e inserte 2 pernos adicionales en los laterales. Ajuste con su mano la tuerca sobre el perno situado contra el suelo. Ajuste los dos pernos laterales con las llaves plana y hexagonal (E). Utilice la llave hexagonal y la llave plana a la vez para ajustar con seguridad.



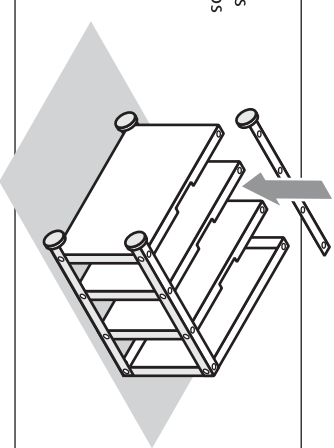
# 2

Repita el mismo proceso para los tres estantes/bandejas restantes. Usted decide – estos se pueden usar tanto como estante o como bandeja.



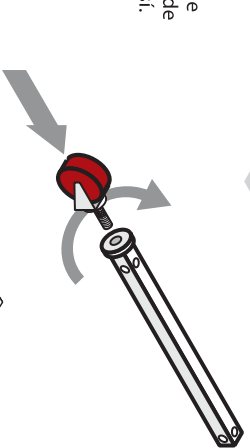
# 3

Fije los dos soportes restantes (A) como se indica aplicando las técnicas aprendidas en los pasos anteriores.



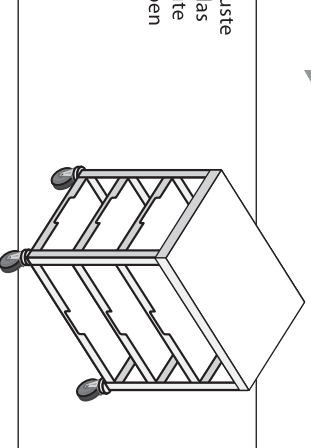
# 4

Instale todas las ruedas (D) y ajústelas con la llave provista. Se recomienda montar las ruedas de traba en forma diagonal entre sí.



# 5

Para el carrito. Inspeccione y ajuste todos los pernos y tuercas con las llaves plana y hexagonal. Disfrute de su archivador de papeles Open Studio.



# 6

### PRECAUCIÓN

1. No deje que los niños muevan o jueguen con el carrito.
2. Empuje siempre el carrito desde el extremo angosto.
3. Empuje siempre el carrito. No tire de él.
4. Empuje siempre el carrito desde el estante del medio, no desde el superior.
5. Mueva el carrito lentamente.
6. No se pare sobre el carrito ni lo use como escalier.
7. Limite de peso 300 lb. (136 K)