



CANVAS CART assembly instructions

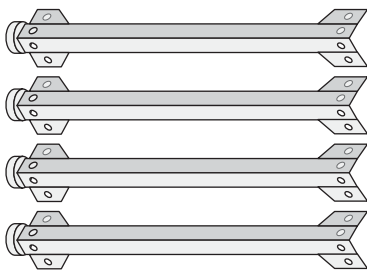
BEFORE YOU START

Confirm your parts list.
Call 888.975.9555 if you find anything missing. Flatten carton lid to use as work surface to protect finish. Read all instructions carefully before proceeding.



PARTS INCLUDED

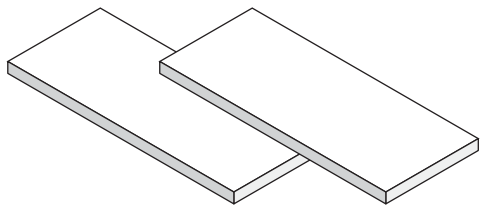
A 4 uprights



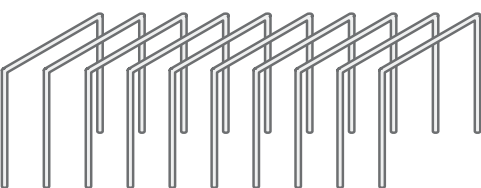
B 32 bolts 32 nuts 20 screws



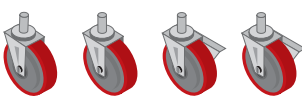
C 2 shelves



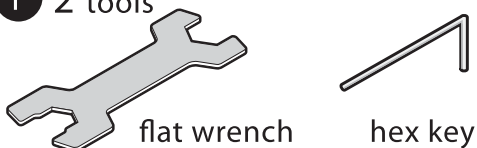
D 10 dividers



E 4 wheels



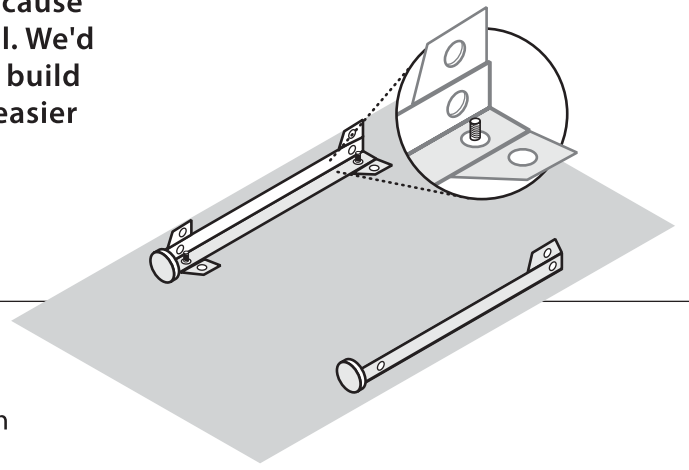
F 2 tools



This is quite a heavy unit because it's big and it's made of steel. We'd like to recommend that you build this with a friend. It will be easier and more fun.

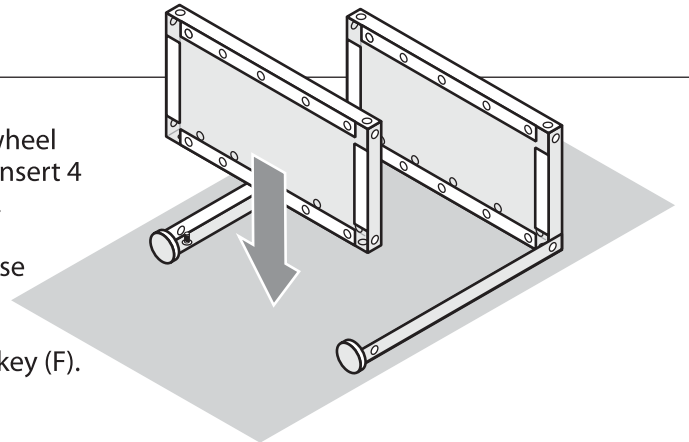
1

Place 2 uprights (A) on the floor as shown inserting 8 bolts (B) through the holes in contact with the floor.



2

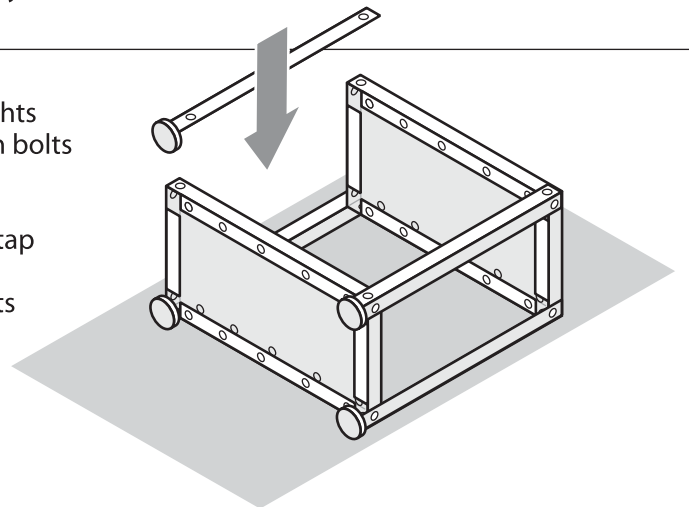
Set top shelf (C) (furthest from wheel mounts) in place over bolts and insert 4 additional bolts at side locations. Hand tighten the nut over the bolt that is against the floor. Please note: fasten nut with the plastic end facing out. Tighten the two side bolts using the wrench and key (F).



Use hex key and flat wrench in combination to tighten securely.

3

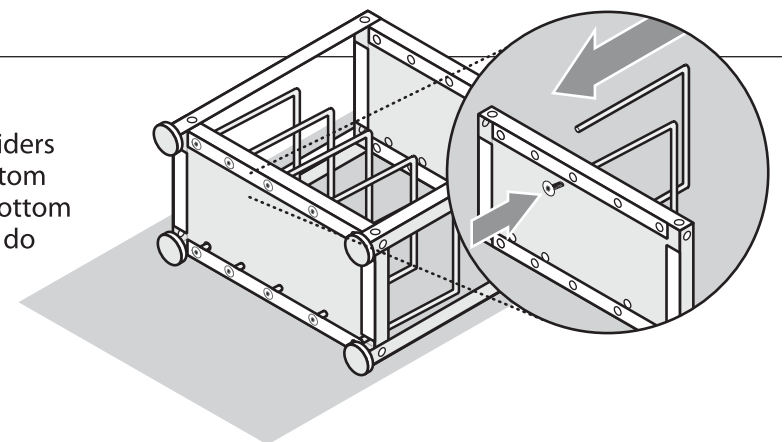
Attach the two remaining uprights (A) in place, insert nuts (B), attach bolts and tighten.



Tip: Once all bolts are attached; tap them to make sure they are tightened completely. Loose bolts will jingle.

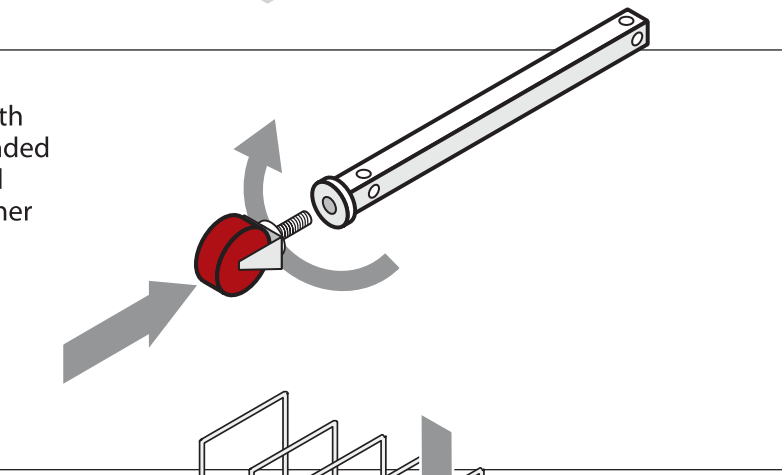
4

Install Dividers. While cart is lying on its back, insert the dividers (D) through the holes on the bottom shelf, insert screws (B) through bottom of shelf and tighten snugly, but do not over tighten.



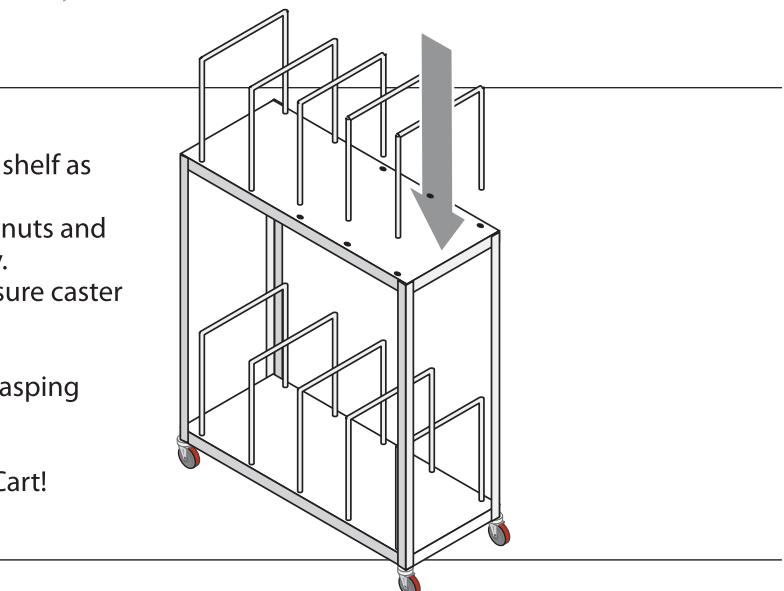
5

Install all wheels and tighten with provided wrench. It is recommended that locking wheels are mounted diagonally across from one another



6

Stand cart upright. Install remaining dividers on top shelf as described in Step 4. Inspect and tighten all the bolts, nuts and screws using the wrench and key. If cart does not roll smoothly, ensure caster brake is firmly in "OFF" position.



Caution: Always move cart by grasping uprights - NOT Hoops.

Enjoy your Open Studio Canvas Cart!

OPEN STUDIO FURNITURE + ACCESSORIES

Manufactured by Artograph
2838 Vicksburg Ln N, Plymouth, MN 55447 USA
Visit us at www.artograph.com

CAUTION:

1. Do not allow children to move or play with cart.
2. Always push cart from narrow end.
3. Always push cart from middle shelf, not from top.
4. Always push the cart. Do not pull.
5. Move cart slowly.
6. Do not stand on cart or use as a ladder.
7. Weight limit 300 lbs. evenly distributed.



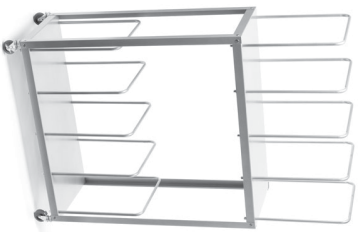
open studio

CHARIOT DE CANEVAS

Instructions de montage

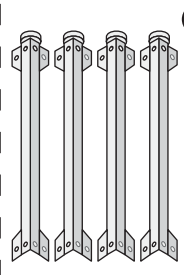
AVANT DE COMMENCER

Appeler le 888.975.9555 si vous trouvez que quelque chose manque. Aplatiser le couvercle en carton pour l'utiliser comme surface de travail protégeant la finition. Lire toutes les instructions avec soin avant de continuer.



PIÈCES COMPRISES

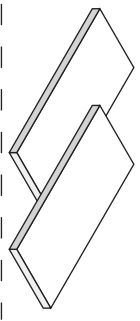
A 4 montants



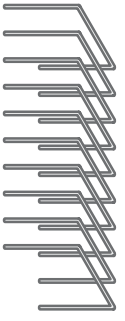
B 32 boulons 32 écrous 20 vis



C 2 tablettes



D 10 séparations



E 4 roues



F 2 outils



La table est lourde à cause de sa grande dimension et de sa fabrication en acier. Nous vous recommandons de la construire avec l'aide d'un ami. Cela sera plus facile et plus amusant.

Placer les 2 montants (A) sur le plancher comme indiqué en introduisant 8 boulons (B) à travers les trous en contact avec le plancher.

Mettre en place la tablette/le plateau (C) (le plus éloigné des supports de roue) sur les boulons et introduire 4 boulons supplémentaires aux emplacements latéraux. Serrer l'écrou à la main sur le boulon qui est en contact avec le plancher. Serrer les deux écrous latéraux en utilisant la clé plate et la clé hexagonale (F). Utiliser la clé hexagonale et la clé plate ensemble pour serrer solidement.

Attacher. Mettre les deux montants restants (A) en place, introduire les écrous (B), attacher les boulons et serrer.

Installer les séparations. Alors que le chariot repose sur son dos, introduire les séparations (D) à travers les trous situés sur la tablette inférieure, insérez les vis (B) à travers la partie inférieure de la tablette et serrer.

Installer toutes les roues et serrer à l'aide de la clé plate fournie. On recommande de monter les roues de blocage en diagonale l'une par rapport à l'autre.

Mettre le chariot debout. Installer les séparations restantes sur la tablette du haut. Inspecter et serrer tous les boulons et écrous à l'aide de la clé plate et de la clé hexagonale. Appréciez votre chariot de canevas d'open studio!

MISE EN GARDE:

1. Ne laissez pas les enfants déplacer ou jouer avec le chariot.
2. Poussez toujours le chariot à partir de l'extrémité étroite.
3. Poussez toujours le chariot. Ne le tirez pas.
4. Poussez toujours le chariot en tenant l'étagère du milieu, pas celle du haut.
5. Déplacez le chariot lentement.
6. Ne vous mettez pas debout sur le chariot et ne vous en servez pas comme d'une échelle.
7. Limite de poids de 300 livres (136 kg).



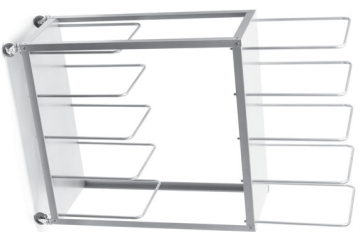
open studio

CARRITO PARA LIENZOS

Instrucciones para montaje

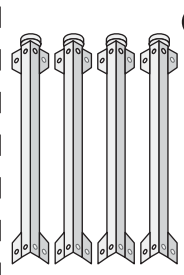
ANTES DE COMENZAR

Asegúrese de haber recibido las partes en la lista. Llame al: 888.975.9555 si encuentra que falta algo. Aplane la parte superior de la caja y úsela como superficie de trabajo para proteger el acabado. Lea todas las instrucciones con cuidado antes de continuar.



PARTES INCLUIDAS

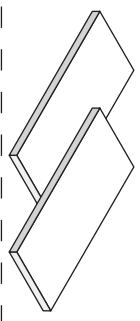
A 4 soportes



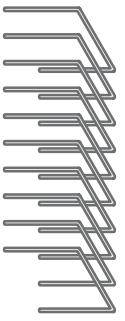
B 32 tornillos 32 tuercas 20 tornillos



C 2 estantes



D 10 separadores



E 4 ruedas



F 2 herramientas



Esta es una unidad bastante pesada porque es grande y es de acero. Le recomendamos que la arme con la ayuda de un amigo. Será más fácil y más divertido.

Coloque 2 soportes (A) sobre el piso como se indica insertando 8 pernos (B) a través de los agujeros que están en contacto con el suelo.

Coloque el estante/bandija superior (C) (el más alejado del montaje de ruedas) en su lugar sobre los pernos e inserte 4 pernos adicionales en los laterales. Ajuste con su mano la tuerca sobre el perno situado contra el suelo. Ajuste los dos pernos laterales con las llaves plana y hexagonal (F). Utilice la llave hexagonal y la llave plana a la vez para ajustar con seguridad.

Fijación Coloque los dos soportes restantes (A) en su lugar, inserte las tuercas (B), fije los pernos y ajústelos.

Instale los separadores. Con el carrito apoyado sobre su parte posterior, inserte los separadores (D) a través de los agujeros situados en el estante inferior, inserte los tornillos (B) a través del estante inferior y ajústelos bien.

Instale todas las ruedas y ajústelas con la llave provista. Se recomienda montar las ruedas de traba en forma diagonal entre sí.

Para el carrito. Instale los separadores restantes en el estante superior. Ajuste todos los pernos y tuercas con las llaves plana y hexagonal. ¡Disfrute su carrito para lienzos de Open Studio!

PRECAUCIÓN

1. No deje que los niños muevan o jueguen con el carrito.
2. Empuje siempre el carrito desde el extremo análogo.
3. Empuje siempre el carrito. No tire de él.
4. Empuje siempre el carrito desde el estante del medio, no desde el superior.
5. Mueva el carrito lentamente.
6. No se pare sobre el carrito ni lo use como escalera.
7. Limite de peso 300 lb. (136 kg)

MEUBLE ET ACCESSOIRES OPEN STUDIO
Fabricados et distribués par Artograph
2838 Wicksburg Lane North
Plymouth, MN 55447 USA
www.artograpph.com

MUEBLES Y ACCESORIOS OPEN STUDIO
Fabricado y distribuido por Artograph
2838 Wicksburg Lane North
Plymouth, MN 55447 USA
www.artograpph.com