

ARTOGRAPH®

ArtSeries

L I G H T B O X

USER'S GUIDE

THANK YOU for purchasing an Artograph ArtSeries Light Box! The ArtSeries Light Boxes are ideal for artists, crafters, designers and photographers for use with craft projects, fabric design, transferring sketches or designs, lettering, viewing slides and transparencies and more. We hope you enjoy your new ArtSeries Light Box! If you have any questions or suggestions, please contact us toll free at 1-888-975-9555.

IMPORTANT SAFEGUARDS

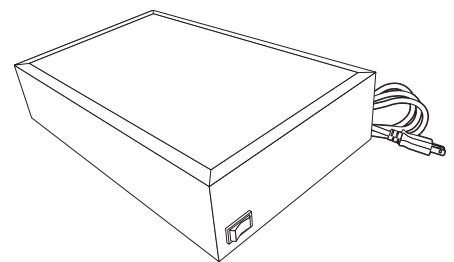
When using this light box, always follow basic safety precautions, including the following:

1. Read and understand all instructions before using.
2. Supervision is necessary when used by or near children. Do not leave unattended while in use.
3. Do not operate this equipment with a damaged power cord or if the unit has been dropped or otherwise damaged, until a qualified electrician has examined it.
4. If an extension cord is necessary, be sure it has a suitable current rating. Cords rated for less amperage than this equipment may overheat. Be careful to arrange the cord so that it will not be tripped over or pulled.
5. Always unplug from the electrical outlet when not in use. Disconnect by grasping and pulling the adapter plug from the outlet; never yank the cord to disconnect the plug.
6. Do not immerse in water. If the unit receives water damage, do not use until inspected by a qualified electrician.

SAVE THESE INSTRUCTIONS

LIGHT BOX FEATURES:

- **Brilliant Light.** Provides an evenly-lit surface for tracing or viewing art, designs or patterns.
- **Accurate Straight Edges.** Perfect for aligning T-squares and rulers.
- **Slanted Work Surface.** Provides comfortable angle for ease of use.
- **Stainless Steel.** Durable construction for a lifetime of use.

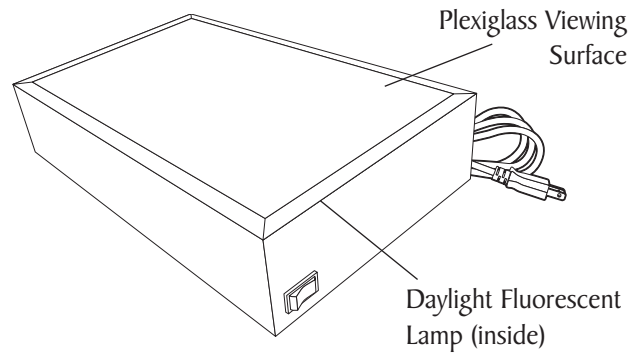


SET UP & OPERATION:

1. Remove light box from box.
2. Plug the cord into an electrical outlet.
3. Depress the power switch located on the right-hand side of the light box. For the single lamp 10" x12" model, hold the switch in the "on" position until the light box is illuminated. It will take a couple of seconds for the lamp to warm up. For all other models, flip the rocker switch to the on position.

PARTS LIST:

1. Plexiglass Viewing Surface (10" x 12")..... 108-051
Plexiglass Viewing Surface (11" x 18")..... 108-052
Plexiglass Viewing Surface (16" x 18")..... 108-053
2. 8-watt Fluorescent Lamp (10" x 12") 106-049
15-watt Fluorescent Lamp (11" x 18") 106-050
15-watt Fluorescent Lamp (16" x 18") 106-050



The fluorescent lamp is available from a local hardware supply store or directly from Artograph via our toll-free number at 1-888-975-5555, or online at www.artograph.com.

MAINTENANCE:

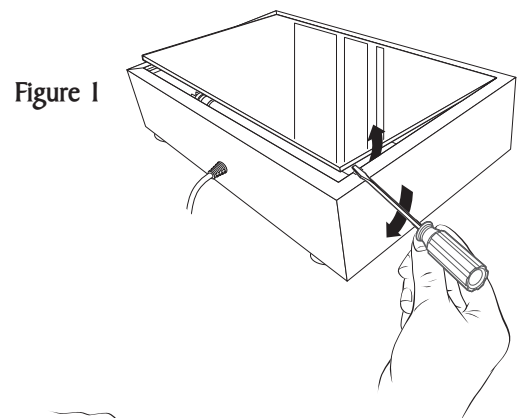
CLEANING: Clean the plastic and stainless steel surfaces with a soft cloth and nonabrasive cleaner. Do not apply cleaner directly onto light box as it may seep inside the unit.

LAMP REPLACEMENT:

Caution: Be certain that the light box is unplugged and the power is off before replacing the lamp.

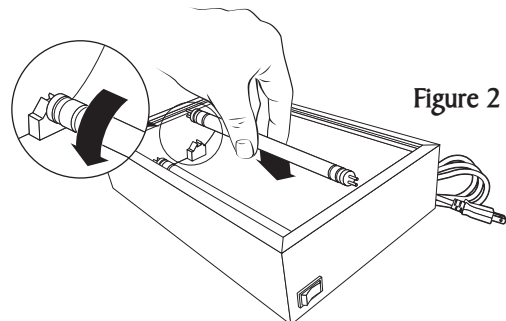
To Remove Lamp: (Figure 1)

1. Pry open the top edge of the plexiglass viewing surface by placing a screwdriver in the small hole located at the back left corner of the light box. Press the tip of the screwdriver up to release the plexiglass. Grab the loosened corner of the plexiglass and lift out of remaining corners to remove.
2. Grasp lamp with both hands and turn it approximately a ¼ turn towards you until the tension releases in each socket. Lift and remove the used lamp.



To Reinstall Lamp: (Figure 2)

1. Insert both ends of the lamp with the prongs vertical into the lamp socket.
2. Turn the lamp approximately ¼ turn until you feel it lock into place.
3. Snap plexiglass surface back into place by inserting one side first and then the other. Using slight pressure, press on all four sides to ensure that it is locked in place.



OTHER ARTOGRAPH PRODUCTS:

Artograph manufactures a full-line of opaque art projectors, light boxes, spray booths and Open Studio furniture. Please visit us at www.artograph.com for more product information.

ARTOGRAPH®

2838 Vicksburg Lane North, Plymouth, MN 55447 USA

Tel: 888-975-9555

Fax: 763-553-1262

info@artograph.com

www.artograph.com

CAJA DE LUZ ArtSeries Guía del usuario

MUCHAS GRACIAS por haber elegido una Caja de luz ArtSeries de Artograph. Las cajas de luz ArtSeries son ideales para que las usen artistas, artesanos, diseñadores y fotógrafos en sus proyectos de artesanías, diseño de telas, transferencia de bocetos o diseños, o caligrafía, para ver diapositivas y transparencias y para mucho más. ¡Esperamos que disfrute de su nueva caja de luz ArtSeries! Si tiene preguntas o sugerencias, llámenos sin cargo al 1-888-975-9555.

PRECAUCIONES IMPORTANTES

Al usar esta caja de luz, siempre tenga en cuenta las precauciones de seguridad básicas, especialmente las que se detallan a continuación:

1. Lea y comprenda todas las instrucciones antes de usarla.
2. Supervise el funcionamiento cuando hay niños cerca o el aparato es usado por los mismos. No deje de hacerlo mientras se la esté usando.
3. No opere este equipo con un cable de alimentación dañado o si la unidad se ha caído o ha sido dañada, hasta que la revise un electricista calificado.
4. Si necesita usar una extensión del cable, asegúrese de que tenga una capacidad de corriente adecuada. Los cables especificados para una corriente menor que la de este equipo pueden recalentarse. Tenga cuidado al disponer el cable de modo que no se pueda tirar del mismo o tropezar con él.
5. Siempre desenchufe el equipo del tomacorriente eléctrico cuando no está en uso. Desenchufe tomando y tirando del enchufe adaptador del tomacorriente; nunca tire del cable para desenchufarlo.
6. No lo sumerja en agua. Si la unidad se ha humedecido, no la use hasta que hay sido inspeccionada por un electricista calificado.

CONSERVE ESTAS INSTRUCCIONES

INSTALACIÓN Y OPERACIÓN:

1. Saque la caja de luz de la caja.
2. Enchufe el cable en un tomacorriente eléctrico.
3. Presione el interruptor de encendido situado a la derecha de la caja de luz. Para el modelo de lámpara única de 10" (254 mm) x 12" (305 mm), mantenga el interruptor en la posición de "encendido" hasta que se ilumine la caja de luz. La lámpara necesita un par de segundos para calentarse. Para todos los otros modelos, pase el interruptor oscilante a la posición de encendido.

LISTA DE PARTES:

- | | |
|--|---------|
| 1. Visor de plexiglás (10" (254 mm) x 12" (305 mm)) | 108-051 |
| Visor de plexiglás (11" (279 mm) x 18" (457 mm)) | 108-052 |
| Visor de plexiglás (16" (406 mm) x 18" (457 mm)) | 108-053 |
| 2. Lámpara fluorescente de 8 Vatios (10" (254 mm) x 12" (305 mm))..... | 106-049 |
| Lámpara fluorescente de 15 Vatios (11" (279 mm) x 18" (457 mm))..... | 106-050 |
| Lámpara fluorescente de 15 Vatios (16" (406 mm) x 18" (457 mm))..... | 106-050 |

La lámpara fluorescente puede comprarse en ferreterías locales o directamente en Artograph llamando a nuestro número sin cargo 1-888-975-5555, o en línea en www.artograph.com.

MANTENIMIENTO:

LIMPIEZA: Limpie las superficies de plástico y de acero inoxidable con un paño suave y un limpiador no abrasivo. No aplique el limpiador directamente sobre la caja de luz ya que podría filtrarse dentro de la unidad.

REEMPLAZO DE LÁMPARA:

Precaución: Antes de reemplazar la lámpara, asegúrese de que la caja de luz está desenchufada y que no hay suministro eléctrico.

Para retirar la lámpara: (Figura 1)

1. Levante el borde superior del visor de plexiglás haciendo palanca con un destornillador en el agujero pequeño situado en la esquina izquierda trasera de la caja de luz. Presione la punta del destornillador para liberar el plexiglás. Tome la esquina suelta del plexiglás y levante de las otras esquinas para quitarlo.
2. Tome la lámpara con las dos manos y gírela aproximadamente ¼ de vuelta en su dirección hasta que la tensión se libere en cada portalámparas. Levante y retire la lámpara usada.

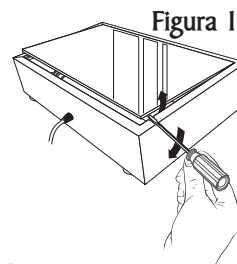


Figura 1

Para reinstalar la lámpara: (Figura 2)

1. Inserte ambos extremos de la lámpara con las patillas verticales dentro del porta lámparas.
2. Gire la lámpara aproximadamente ¼ de vuelta hasta que sienta que se bloquea en su lugar.
3. Usando presión, coloque la superficie de plexiglás en su lugar insertando primero un lado y luego el otro. Ejerciendo una leve presión, presione sobre los cuatro lados para asegurarse de que está fijo en su sitio.

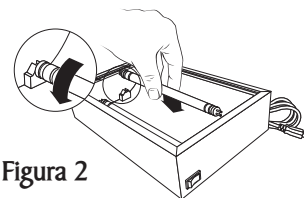


Figura 2

BOÎTE À LUMIÈRE série ArtSeries Guide de l'utilisateur

MERCI de votre achat d'une boîte à lumière Artograph ArtSeries! Les boîtes à lumière ArtSeries sont idéales pour les artistes, les amateurs, les stylistes et les photographes; elles peuvent servir aux projets artistiques, aux dessins sur tissus, à la décalque de dessins, au lettrage, ou aussi pour regarder des diapositives ou des transparents, et bien d'autres usages encore. Nous espérons que vous êtes satisfaits de votre nouvelle boîte à lumière ArtSeries ! Si vous avez une question ou une suggestion, n'hésitez pas à prendre contact avec nous (appel gratuit) au 1-888-975-9555.

PRÉCAUTIONS IMPORTANTES DE SÉCURITÉ

Quand vous vous servez de cette boîte à lumière, respectez systématiquement les précautions élémentaires de sécurité, et en particulier :

1. Lisez toutes les instructions et assurez-vous que vous les avez bien comprises avant de vous servir de l'appareil.
2. Une supervision est nécessaire quand l'appareil est utilisé par des enfants, ou à proximité d'enfants. Ne laissez pas l'appareil sans surveillance pendant son utilisation.
3. Ne faites pas fonctionner cet appareil si le cordon d'alimentation est endommagé, ou si l'appareil est tombé ou a été abîmé, sans qu'il ne soit contrôlé par un électricien qualifié.
4. Si une rallonge électrique est nécessaire, assurez-vous qu'elle a une capacité électrique suffisante. Les rallonges ayant une capacité inférieure à la consommation de cet appareil risquent de surchauffer. Veillez bien à positionner le cordon d'alimentation électrique de manière à ce qu'il ne puisse faire trébucher personne ni être arraché de la prise de courant.
5. Débranchez toujours le cordon de la prise quand l'appareil n'est pas utilisé. Débranchez l'appareil en saisissant la fiche et en la tirant pour l'extraire de la prise de courant ; ne tirez jamais sur le cordon lui-même pour débrancher l'appareil.
6. Ne pas mettre dans l'eau. Si l'appareil a été mouillé, ne l'utilisez pas avant qu'il n'ait été contrôlé par un électricien qualifié.

CONSERVEZ CES INSTRUCTIONS

MISE EN ŒUVRE ET MODE D'EMPLOI :

1. Sortez la boîte à lumière de son emballage.
2. Branchez le cordon d'alimentation dans une prise de courant.
3. Appuyez sur l'interrupteur principal, qui se trouve du côté droit de la boîte à lumière. Pour le modèle à lampe unique de 25 x 30 cm (10 pouces x 12 pouces), maintenez l'interrupteur sur la position « marche » jusqu'à ce que la boîte soit illuminée. Il faut quelques secondes à la lampe pour atteindre sa température de fonctionnement. Pour les autres modèles, mettez l'interrupteur à bascule sur la position marche

Liste des pièces détachées :

- | | |
|---|---------|
| 1. Surface de visualisation en Plexiglass (25 x 30 cm - 10 pouces x 12 pouces)..... | 108-051 |
| Surface de visualisation en Plexiglass (28 x 46 cm - 11 pouces x 18 pouces)..... | 108-052 |
| Surface de visualisation en Plexiglass (40 x 46 cm - 16 pouces x 18 pouces)..... | 108-053 |
| 2. Lampe fluorescente de 8 watts (25 x 30 cm - 10 pouces x 12 pouces)..... | 106-049 |
| Lampe fluorescente de 15 watts (28 x 46 cm - 11 pouces x 18 pouces)..... | 106-050 |
| Lampe fluorescente de 15 watts (40 x 46 cm - 16 pouces x 18 pouces)..... | 106-050 |

La lampe fluorescente est disponible en quincaillerie ou directement auprès d'Artograph via notre numéro de téléphone 1-888-975-5555 (appel gratuit), ou sur internet à www.artograph.com.

ENTRETIEN:

NETTOYAGE : Nettoyez les surfaces en matière plastique ou en inox à l'aide d'un chiffon doux et d'un produit de nettoyage non abrasif. N'appliquez pas de produit de nettoyage directement sur le caisson lumineux, car il risquerait d'y pénétrer.

REEMPLACEMENT DE LA LAMPE :

Attention : Assurez-vous que la boîte à lumière est débranchée et que l'alimentation est coupée avant de remplacer la lampe.

Dépose de la lampe : (Figure 1)

1. Soulevez le bord supérieur de la surface de visualisation en plexiglass en faisant levier à l'aide d'un tournevis enfoncé dans le petit trou du coin arrière gauche de la boîte à lumière. Appuyez sur l'extrémité du tournevis pour dégager le plexiglass. Saisissez le coin ainsi libéré du plexiglass et dégagez les autres coins pour l'enlever.
2. Saisissez la lampe à deux mains et tournez-la d'environ ¼ de tour vers vous jusqu'à ce que la tension dans chaque encoche se relâche. Soulevez la lampe usagée et retirez-la.

Repose de la lampe : (Figure 2)

1. Mettez la lampe en place avec les broches verticales dans la douille.
2. Tournez la lampe d'environ ¼ de tour vers vous jusqu'à son verrouillage.
3. Enclenchez la surface en plexiglass en place en insérant un côté puis l'autre. Appuyez légèrement sur les quatre côtés pour vous assurer que le plexiglass est bien verrouillé en place.

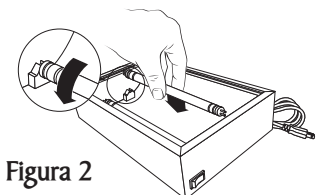
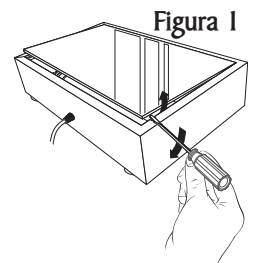


Figure 2